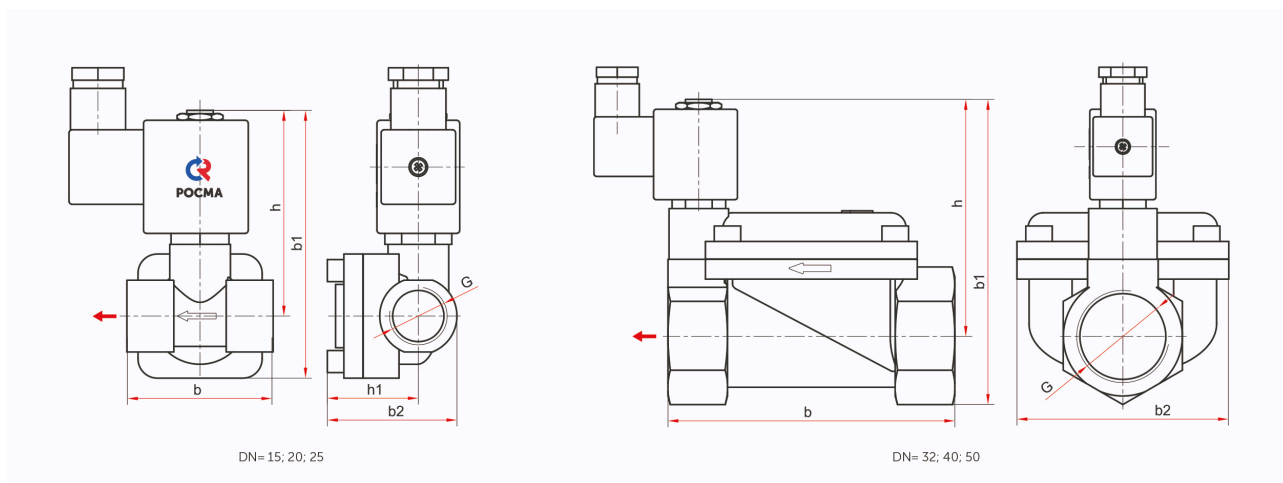


Чертежи



Габаритные и присоединительные размеры (мм), вес (кг)

DN	Тип	h	h1	b	b1	b2	G	Вес
15	НЗ / НО	78 / 92	32	53	97 / 113	43	G $\frac{1}{2}$	0,56 / 0,58
20	НЗ / НО	87 / 104	40	84	117 / 133	60	G $\frac{3}{4}$	0,97 / 1,01
25	НЗ / НО	85 / 102	43	88	115 / 132	61	G1	1,14 / 1,17
32	НЗ / НО	105 / 123	-	130	138 / 154	97	G1 $\frac{1}{4}$	2,40 / 2,50
40	НЗ / НО						G1 $\frac{1}{2}$	2,15 / 2,25
50	НЗ / НО						G2	3,25 / 3,35

Чертежи СК-ВД в разрезе

10 XXX XXXXX XXX.01

Клапан электромагнитный непрямого действия СК-ВД
нормально закрытый с DN (15, 20, 25)

Поз.	Обозначение	Наименование	Кол.	Примечание
1		Корпус клапана	1	
2		Пробка	1	
3		Кольцо уплотнительное	1	
4		Сердечник	1	
5		Пружина сердечника	1	
6		Катушка в сборе	1	
7		Наконечник	1	
8		Шильдик	1	
9		Гайка шестигранная	1	M 12 x 0,75
10		Кольцо уплотнительное	1	
11		Винт с внутренним шестигранником	4	
12		Пружина	1	
13		Крышка корпуса клапана	1	
14		Диафрагма в сборе	1	
15		Кольцо уплотнительное	1	

	DN	b1	b2	G	Вес, кг
СК-11-15-ВД; СК-12-15-ВД	15	97	43	G1/2	0,56
СК-11-20-ВД; СК-12-20-ВД	20	117	60	G3/4	0,97
СК-11-25-ВД; СК-12-25-ВД	25	115	61	G1	1,14

				НСРП. XXXXXX.XXX.01				
Изм.	Лист	N докум.	Подп.	Дата	СК-ВД (НЗ, DN=15; 20; 25)	Лит.	Масса	Масштаб
Разраб.						См. табл.		
Прое.						Лист	Листовое	1
Т. контр.						ЗАО РОСМА		
Н. контр.						Копировал		
Утв.					Формат А3			

20 XXX XXXXX XXX.03

Клапан электромагнитный непрямого действия СК-ВД
нормально закрытый с DN (32, 40, 50)

Поз.	Обозначение	Наименование	Кол.	Примечание
1		Корпус клапана	1	
2		Крышка корпуса клапана	1	
3		Пробка	1	
4		Кольцо уплотнительное	1	
5		Сердечник	1	
6		Пружина сердечника	1	
7		Наконечник	1	
8		Шильдик	1	
9		Гайка шестигранная	1	M 12 x 0,75
10		Катушка в сборе	1	
11		Пружина	1	
12		Диафрагма в сборе	1	
13		Винт с внутренним шестигранником	4	

	DN	b	b1	G	Вес, кг
СК-11-32-ВД; СК-12-32-ВД	32	130	138	G1 1/4	2,4
СК-11-40-ВД; СК-12-40-ВД	40	130	138	G1 1/2	2,15
СК-11-50-ВД; СК-12-50-ВД	50	158	158	G2	3,25

				НСРП. XXXXXX.XXX.03				
Изм.	Лист	N докум.	Подп.	Дата	СК-ВД (НЗ, DN=32; 40; 50)	Лит.	Масса	Масштаб
Разраб.						См. табл.		
Прое.						Лист	Листовое	1
Т. контр.						ЗАО РОСМА		
Н. контр.						Копировал		
Утв.					Формат А3			

Клапан электромагнитный непрямого действия СК-ВД
нормально открытый с DN (15, 20, 25)

Поз.	Обозначение	Наименование	Кол.	Примечание
1		Корпус клапана	1	
2		Кольцо уплотнительное	1	
3		Кольцо уплотнительное	1	
4		Шток арматуры	1	
5		Катушка в сборе	1	
6		Сердечник	1	
7		Шильдик	1	
8		Наконечник	1	
9		Гайка крепления	1	
10		Пружина	3	
11		Штифт	3	
12		Кольцо уплотнительное	1	
13		Винт с внутренним шестигранником	4	
14		Пружина	1	
15		Крышка корпуса клапана	1	
16		Диафрагма в сборе	1	
17		Кольцо уплотнительное	1	
18		Пружина сердечника	1	

	DN	b1	b2	G	Вес, кг
СК-21-15-ВД; СК-22-15-ВД	15	113	43	G1/2	0,58
СК-21-20-ВД; СК-22-20-ВД	20	133	60	G3/4	1,01
СК-21-25-ВД; СК-22-25-ВД	25	132	61	G1	1,17

Изм./Лист				N докум.			Подп.		Дата		СК-ВД (НО, DN=15; 20; 25)			Лит.	Масса	Масштаб
Разраб.																
Прое.														Лист	Листов	1
Т. контр.																
Н. контр.																
Упл.																

Копировал Формат А3

Клапан электромагнитный непрямого действия СК-ВД
нормально открытый с DN (32, 40, 50)

Поз.	Обозначение	Наименование	Кол.	Примечание
1		Корпус клапана	1	
2		Кольцо уплотнительное	1	
3		Кольцо уплотнительное	1	
4		Шток арматуры	1	
5		Катушка в сборе	1	
6		Сердечник	1	
7		Шильдик	1	
8		Наконечник	1	
9		Гайка крепления	1	
10		Пружина	3	
11		Штифт	3	
12		Крышка корпуса клапана	1	
13		Пружина	1	
14		Диафрагма в сборе	1	
15		Винт с внутренним шестигранником	4	

	DN	b	b1	G	Вес, кг
СК-21-32-ВД; СК-22-32-ВД	32	130	154	G1 1/4	2,5
СК-21-40-ВД; СК-22-40-ВД	40	130	154	G1 1/2	2,25
СК-21-50-ВД; СК-22-50-ВД	50	158	175	G2	3,35

Изм./Лист				N докум.			Подп.		Дата		СК-ВД (НО, DN=32; 40; 50)			Лит.	Масса	Масштаб
Разраб.																
Прое.														Лист	Листов	1
Т. контр.																
Н. контр.																
Упл.																

Копировал Формат А3

Чертежи катушек

Перв. примен.	НСРП.495121.007ГЧ			
Справ. №				
Подп. и дата	Инв. № д.д.д.	Взам. инв. №	НСРП.495121.007ГЧ	
Подп. и дата	Изм.	Лист	№ докум.	Подп.
Инв. № подл.	Разраб.	Пров.	Т. контр.	Нач. отд.
	Н. контр.	Утв.	Дата	Дата
	Абраменко	Чернов	Потоцкий	Виселков
	Мокина		12.12.2022	
	Катушка исп.4 (Габаритный чертеж)			Лит.
	Копировал			Масса
	Формат А4			Масштаб
	0,1			1:1
	Лист			Листов
	1			1